

SP

WARRIOR 750i CC/CV



Manual de Partes

WARRIOR 750i CC/CV

04/2022

1	SEGURIDAD.....	3
2	ADQUISICIÓN DE REPUESTOS.....	5
3	REPUESTOS.....	6
	Tabla 3.1.....	6
	Tabla 3.2.....	8
	Tabla 3.3.....	9
	Tabla 3.4.....	10
	Tabla 3.5.....	12
	Tabla 3.6.....	13
	Tabla 3.7.....	14
	Tabla 3.8.....	15
	Tabla 3.9.....	16

1 SEGURIDAD

Los usuarios del equipo ESAB tienen la responsabilidad final de garantizar que cualquier persona que trabaje con equipo o cerca de él, observe todas las precauciones de seguridad relevante. Las precauciones de seguridad deben cumplir los requisitos aplicables a este tipo de equipo. Las recomendaciones siguientes deben ser observadas más allá de las normas estándar aplicables al lugar de trabajo.

Todo trabajo debe ser realizado por personal calificado y bien familiarizado con la operación del mismo equipo. La operación incorrecta del equipo puede conducir a situaciones peligrosas que pueden resultar en lesiones para el operador y daños en el equipo.

1.1 Cualquier persona que utilice el equipo debe estar familiarizada con lo siguiente:

- La operación del equipo.
- El lugar de paradas de emergencia.
- El funcionamiento del equipo.
- Precauciones de seguridades pertinentes.
- Soldadura y corte u otra operación aplicable del equipamiento.

1.2 El operador velará por que:

- Ninguna persona no autorizada se coloque dentro del área de trabajo del equipo cuando se inicia.
- Ninguna persona está desprotegida cuando el arco se activa o se inicia el trabajo con el equipo.

1.3 El lugar de trabajo deberá:

- Ser adecuado para la finalidad.
- Estar libre de corriente de aire.

1.4 Equipo de protección personal:

- Utilice siempre el equipo de protección personal recomendado, como máscara de soldadura, blusa para soldador, guantes de cuero, delantal de cuero, mangas de cuero, botas aisladoras.
- No utilice elementos sueltos, como pañuelos, brazaletes, anillos, etc., que pueden quedar atrapados u ocasionar incendio.

1.5 Precauciones generales:

- Compruebe que el cable de retorno está firmemente conectado.
- El trabajo en equipo de alta tensión puede ser ejecutado por un electricista cualificado.
- El equipo extintor de incendios debe estar nítidamente sellado y próximo, al alcance de las manos.
- La lubricación y el mantenimiento no deben ser realizadas en el equipo durante la operación.

1.6 Puesta a tierra:

El terminal de puesta a tierra (cable verde y amarillo del cable de entrada) está conectado al chasis del equipo. Este debe estar conectado a un punto eficiente de puesta a tierra de la instalación eléctrica general. Tenga cuidado de no invertir el conductor de puesta a tierra del cable de entrada (cable verde / amarillo) a cualquiera de las fases de la llave general o disyuntor, ya que esto pondría el chasis bajo tensión eléctrica. No utilice el neutro de la red para la puesta a tierra.



ATENCIÓN!

Este equipo ESAB ha sido diseñado y fabricado de acuerdo con las normas nacionales e internacionales que establecen criterios de operación y de seguridad. Consecuentemente las instrucciones contenidas en el presente manual y, en particular, las relativas a la instalación, la operación y el mantenimiento deben seguirse rigurosamente de forma que no perjudiquen su rendimiento y no compromete la garantía dada. Los materiales utilizados para embalaje y las piezas desechadas en la reparación del equipo deben ser encaminados para el reciclaje en empresas especializadas de acuerdo con el tipo de material.



AVISO!

Soldadura y corte a arco pueden ser perjudiciales para usted y las demás personas. Tomar medidas de precaución al soldar y cortar. Pregunte a su empleador sobre las prácticas de seguridad, que deben basarse en los datos sobre riesgo de los fabricantes.

CHOQUE ELÉCTRICO - puede matar.

- Instale y cargue la unidad de acuerdo con las normas aplicables;
- No toque piezas eléctricas bajo tensión ni en electrodos con la piel desprotegida, guantes húmedos o ropa húmeda;
- Aísle su cuerpo y la pieza de trabajo;
- Asegúrese de que la seguridad de su lugar de trabajo.

FUMAS Y GASES - pueden ser peligrosos para la salud.

- Mantenga la cabeza lejos de ellos.
- Mantenga el ambiente ventilado (evite la corriente de aire directamente al cordón de soldadura), el agotamiento en el arco, o ambos, para mantener el humo y los gases fuera de su zona de respiración y el área general.
- Los **RADIOS EMITIDOS POR EL ARCO ELÉCTRICO** dañan los ojos y quemar la piel.
- Proteja los ojos y el cuerpo. Utilice los EPI recomendados para la soldadura.
- Proteja a los espectadores con pantallas o cortinas adecuadas.

PELIGRO DE INCENDIO

- Las chispas (salpicaduras) pueden provocar un incendio. Por lo tanto, asegúrese de que no haya materiales inflamables cercanos.

RUIDO - El ruido excesivo puede dañar la audición.

- Proteja los oídos. Utilice tapones para los oídos u otra protección auditiva.
- Avise a los transeúntes sobre el riesgo.

FUNCIONAMIENTO INCORRECTO - Llame para obtener ayuda de un especialista en caso de funcionamiento incorrecto.

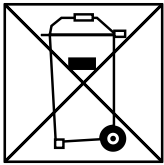
¡PROTEJA LOS OTROS Y A SI MISMO!



ATENCIÓN!

Lea y comprenda el manual de instrucciones antes de instalación o operación.





¡No elimine el equipo eléctrico junto con la basura normal!

¡No elimine el equipo eléctrico junto con la basura normal!

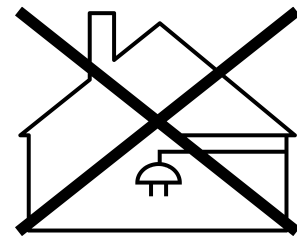
De acuerdo con la Directiva Europea 2002/96 / CE relativa a los residuos de equipos eléctricos y electrónicos de acuerdo con las normas medioambientales nacionales, el equipo eléctrico que haya alcanzado el final de su vida útil se recoger por separado y entregarse en instalaciones de reciclado ambientalmente adecuadas. En calidad de propietario del equipo, es obligación de obtener información sobre los sistemas de recogida aprobados de su representante local.

Al aplicar esta Norma el propietario estará mejorando el medio ambiente y salud humana!



ATENCIÓN!

Los equipos Clase A no se destinan al uso en lugares residenciales en los que la energía eléctrica es proporcionada por el sistema público de suministro de baja la tensión. Puede haber dificultades potenciales en garantizar la compatibilidad electromagnética de los equipos clase A, en función de las perturbaciones por conducción y radiación.



2 ADQUISICIÓN DE REPUESTOS

¡NOTA!

Los equipos fueron construidos y probados conforme a las normas. Después de haber efectuado el procedimiento de servicio o reparación es obligación de la empresa reparadora asegurarse de que el producto no difiere del modelo mencionado.

Los trabajos de reparación y eléctricos deberán ser efectuados por un técnico autorizado por ESAB.

Utilice sólo piezas de recambio y de desgaste originales de ESAB.

Las piezas de repuesto se pueden pedir a través del distribuidor ESAB más cercano. Consulte la última página de esta publicación.

3 REPUESTOS

TABLA 3.1

ITEM	CTD	PARTE#	CODIGO	DESCRIPCIÓN
1	1 UN	445571880	"CONSULTAR"	Panel Lateral Izquierdo
2	1 UN	445571881	"CONSULTAR"	Panel Lateral Derecho
3	2 UN	445576002	"CONSULTAR"	Manija Derecha
4	2 UN	445576001	"CONSULTAR"	Manija Izquierda
5	1 UN	445569001	"CONSULTAR"	Tapa Superior
6	2 UN	445572001	"CONSULTAR"	Soportes
7	1 UN	445574001	"CONSULTAR"	Cubierta de Goma

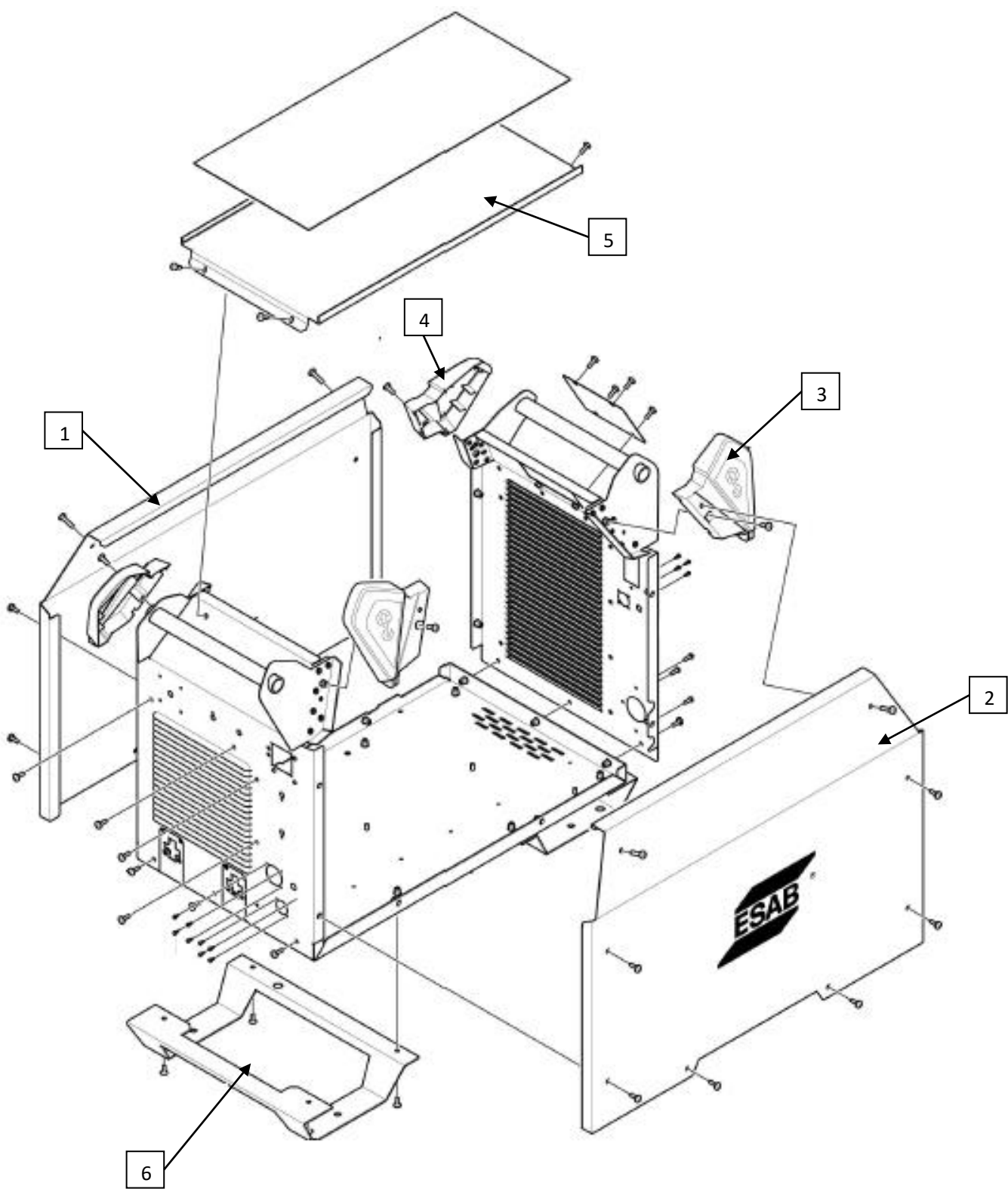


TABLA 3.2

ITEM	CTD	PARTE#	CODIGO	DESCRIPCIÓN
8	1 UN	440247880	618914	Circuito Filtro Principal
9	1 UN	445582880	"CONSULTAR"	Cables para Switch
10	1 UN	465878001	616061	Switch de Encendido
11	1 UN	465878002	616060	Perilla
12	1 UN	445957880	618937	Bobina AC
13	1 UN	445954001	618949	Bloque de Terminales
14	2 UN	445565001	"CONSULTAR"	Soporte de Apoyo Inductor
15	1 UN	446414001	"CONSULTAR"	Aislador Inductor
16	1 UN	446415001	"CONSULTAR"	Soporte Inductor

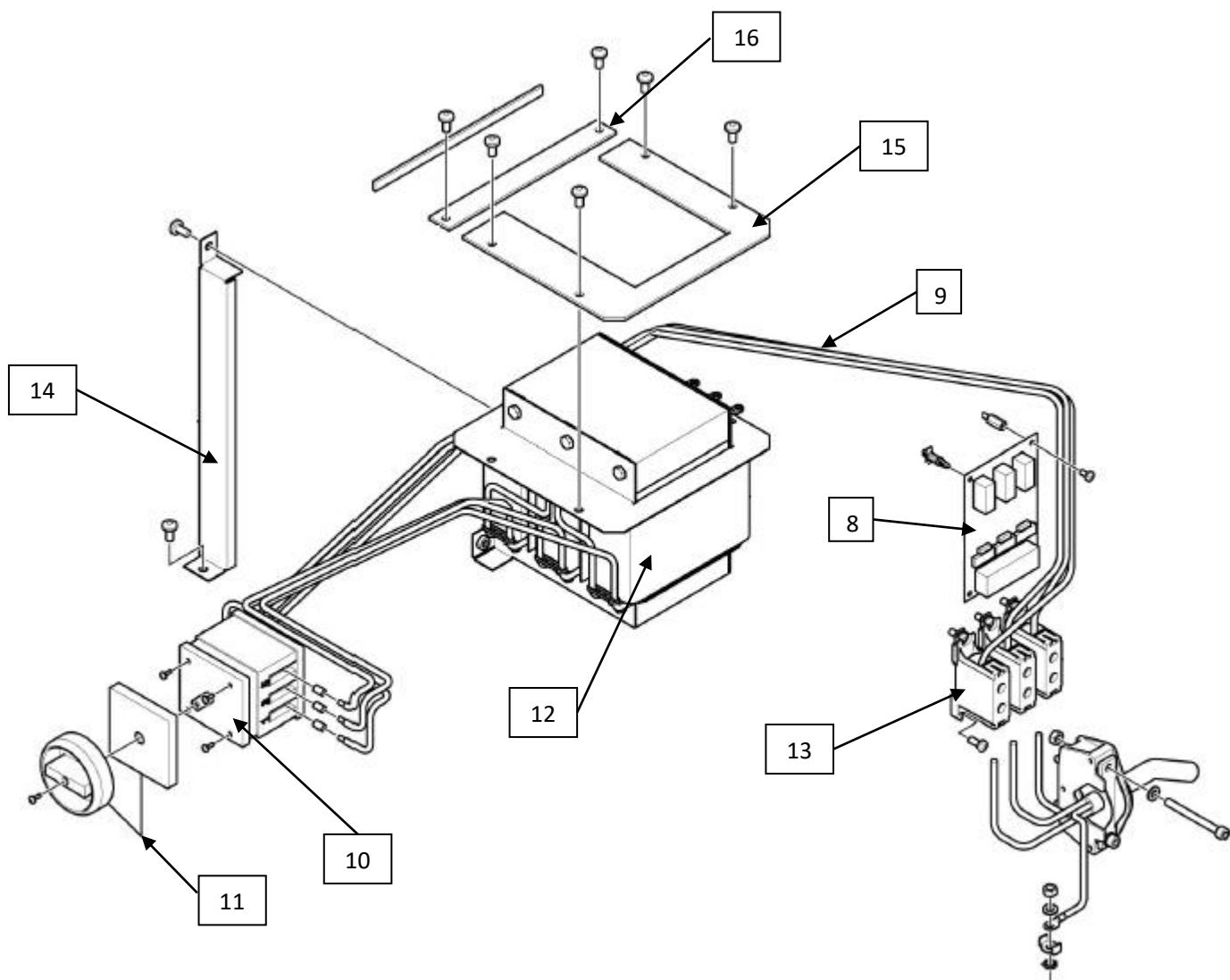


TABLA 3.3

ITEM	CTD	PARTE#	CODIGO	DESCRIPCIÓN
17	1 UN	445701880	618920	Receptáculo Amphenol
18	1 UN	193586102	618918	Breaker de Protección 10A
19	2 UN	445939001	618944	Conector de Salida
20	2 UN	445587001	618941	Protector Plástico de Conector
21	2 UN	445588001	618931	Cubierta Plástica
22	1 UN	445919001	"CONSULTAR"	Barra Conductora -
23	1 UN	445918001	"CONSULTAR"	Barra Conductora +
24	1 UN	445906880	"CONSULTAR"	Capacitor de Salida
25	1 UN	445705880	618922	Receptáculo Remoto
26	1 UN	445946880	618945	Toma 115/220 V
27	1 UN	445947001	"CONSULTAR"	Cubierta de Toma
28	1 UN	193586104	608844	Breaker de Protección 20A

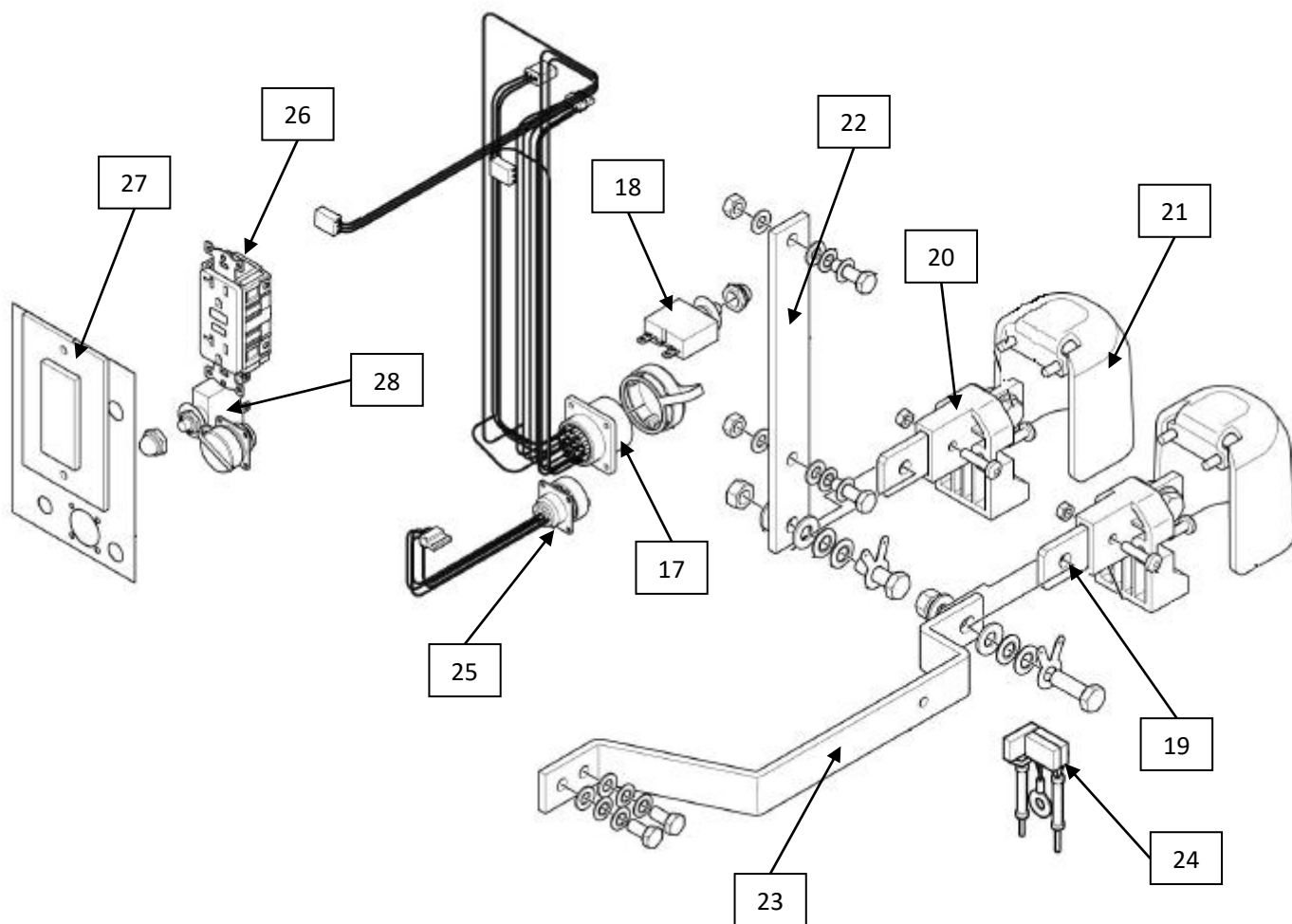


TABLA 3.4

ITEM	CTD	PARTE#	CODIGO	DESCRIPCIÓN
29	2 UN	445901881	"CONSULTAR"	Transformador Principal
30	1 UN	445930881	"CONSULTAR"	Bobina Secundaria
31	2 UN	445926001	"CONSULTAR"	Barra Conductora Transformador
32	2 UN	445927001	"CONSULTAR"	Barra Conductora Inductor Salida
33	16 UN	194034005	"CONSULTAR"	Núcleo Anillo de Ferrita
34	2 UN	458063001	616055	Sensor de Corriente
35	1 UN	445985880	"CONSULTAR"	Cables Sensor de Corriente
36	1 UN	445579001	"CONSULTAR"	Ducto de Aire
37	1 UN	445980880	"CONSULTAR"	Cubierta Transformador Auxiliar
38	1 UN	445711880	"CONSULTAR"	Soporte Ventilador
39	1 UN	446297001	"CONSULTAR"	Malla

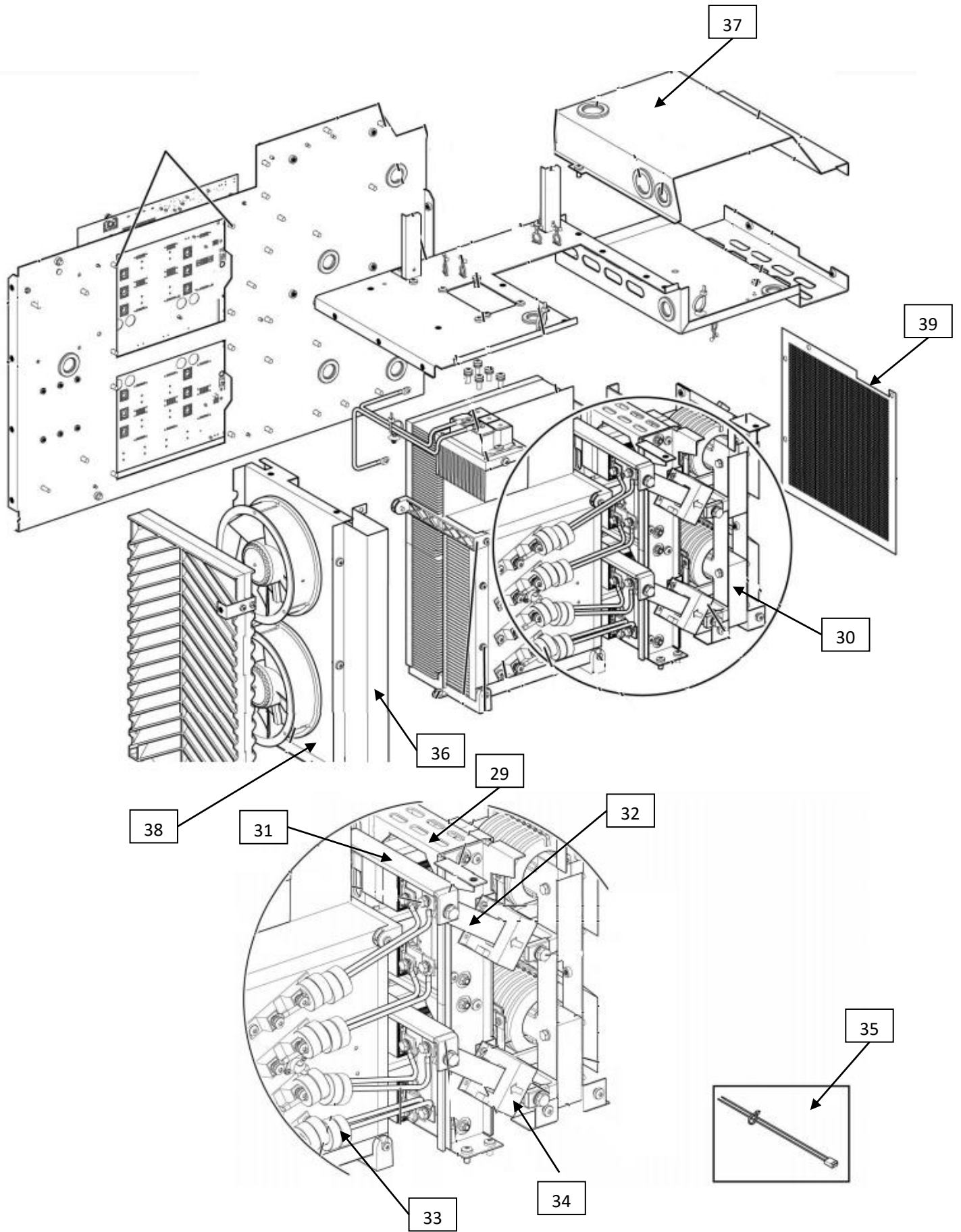


TABLA 3.5

ITEM	CTD	PARTE#	CODIGO	DESCRIPCIÓN
40	1 UN	440267880	618943	Circuito de Potencia
41	1 UN	440277880	618935	Circuito Drive
42	1 UN	445937880	"CONSULTAR"	Cables de Drive
43	1 UN	465349880	"CONSULTAR"	Cable Ribbon 12 Polos
44	1 UN	445943880	"CONSULTAR"	Cables de Salida DC Rectificador

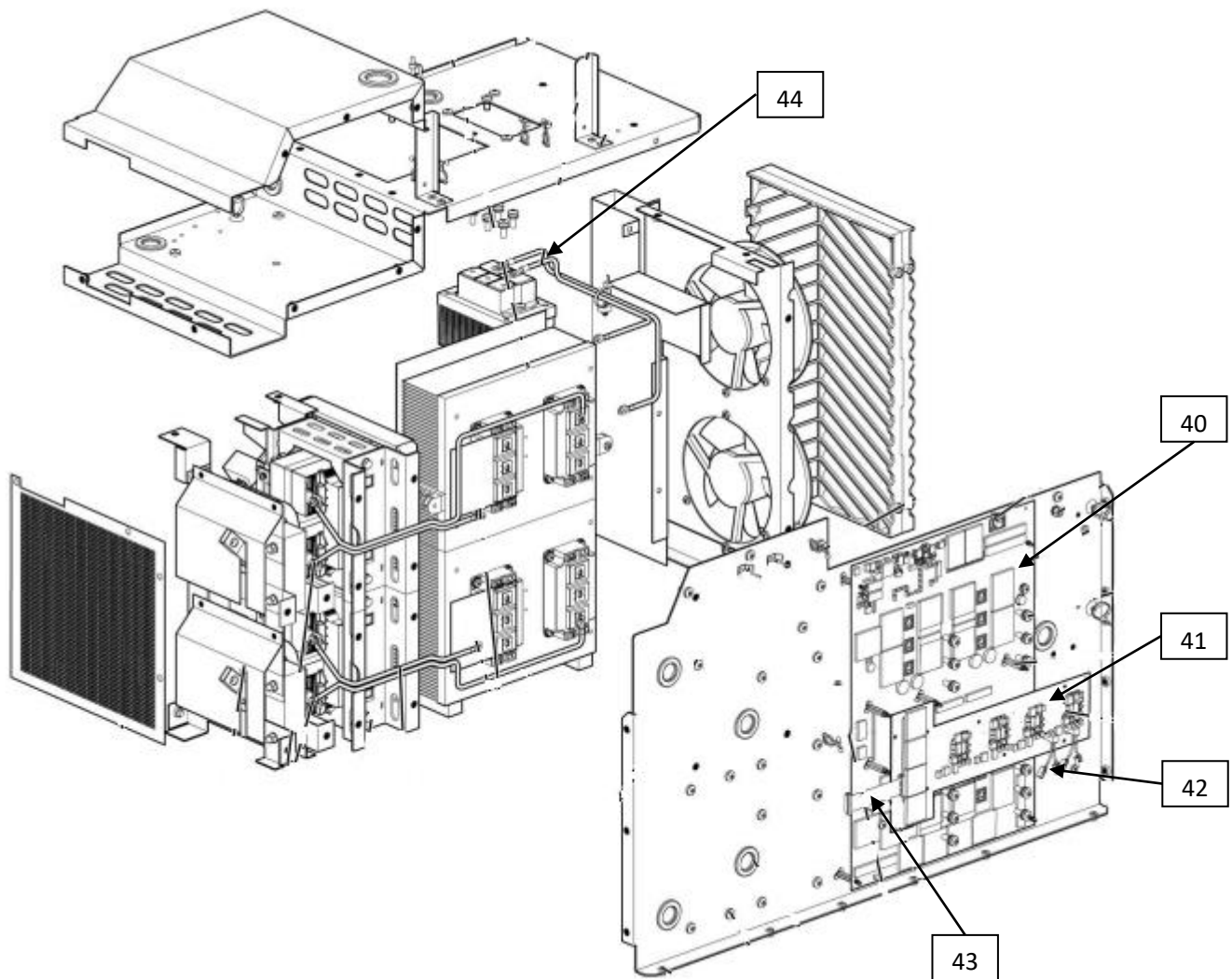


TABLA 3.6				
ITEM	CTD	PARTE#	CODIGO	DESCRIPCIÓN
45	1 UN	440272880	618923	Circuito de Control
46	1 UN	465329881	618934	Cable Ribbon
47	1 UN	445989880	"CONSULTAR"	Conexión IPS – Circuito de Control
48	1 UN	465349881	618936	Conexión MMC – Circuito de Control
49	1 UN	467911888	"CONSULTAR"	Capacitor
50	1 UN	445597001	"CONSULTAR"	Soporte Aislador
51	2 UN	445924880	618913	Ventilador
52	1 UN	445710880	"CONSULTAR"	Soporte Ventilador

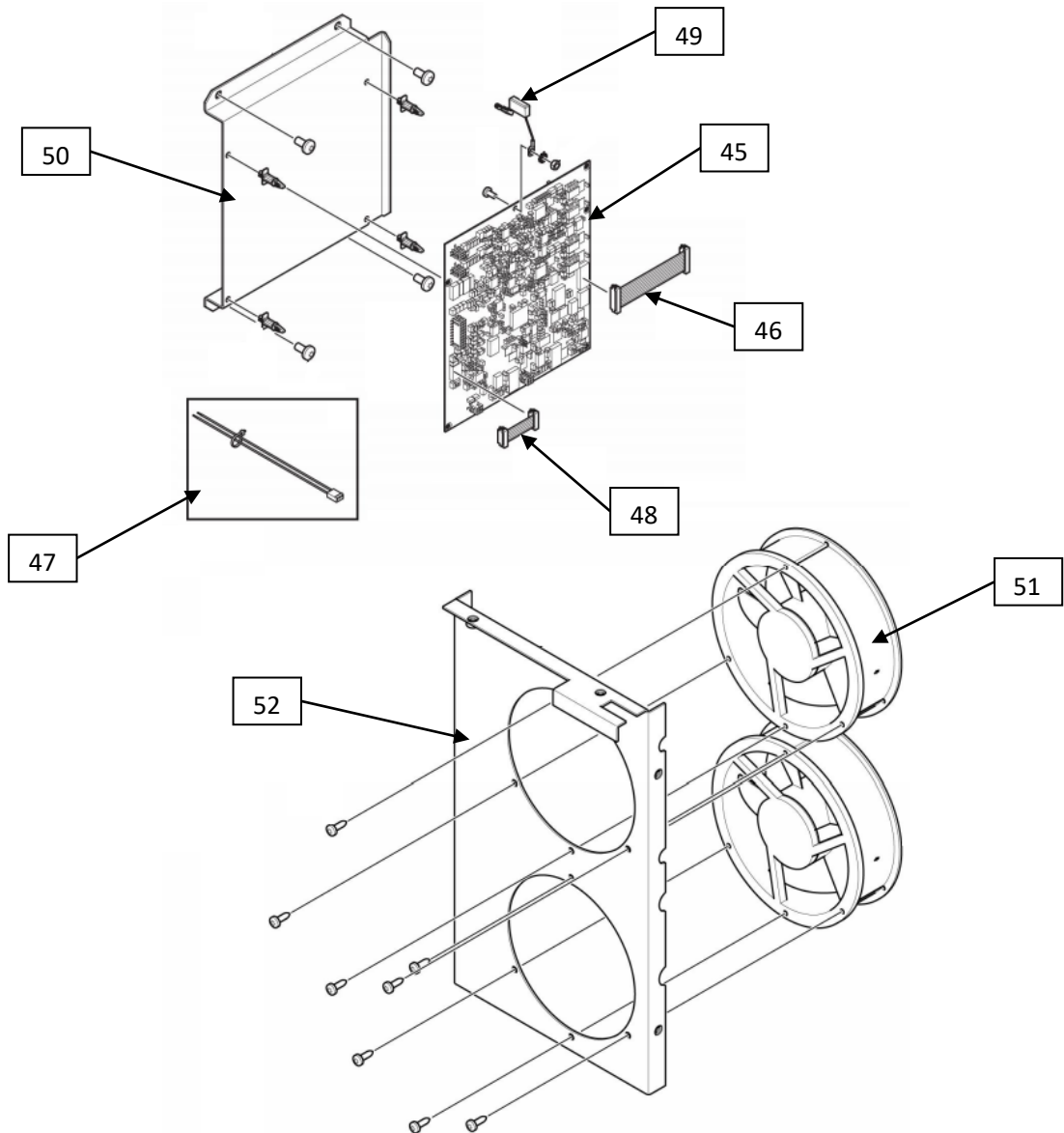


TABLA 3.7				
ITEM	CTD	PARTE#	CODIGO	DESCRIPCIÓN
53	1 UN	440008880	614039	Circuito de Display
54	1 UN	465327880	616056	Encoder V/A
55	1 UN	445995880	618947	Selector de Proceso
56	1 UN	445904880	618946	Selector Tipo de Electrodo
57	1 UN	445997880	618942	Potenciómetro AF/ Inductancia
58	1 UN	321475893	614184	Perilla D36-1/4IN
59	3 UN	321475881	608945	Perilla D21.5-1/4IN

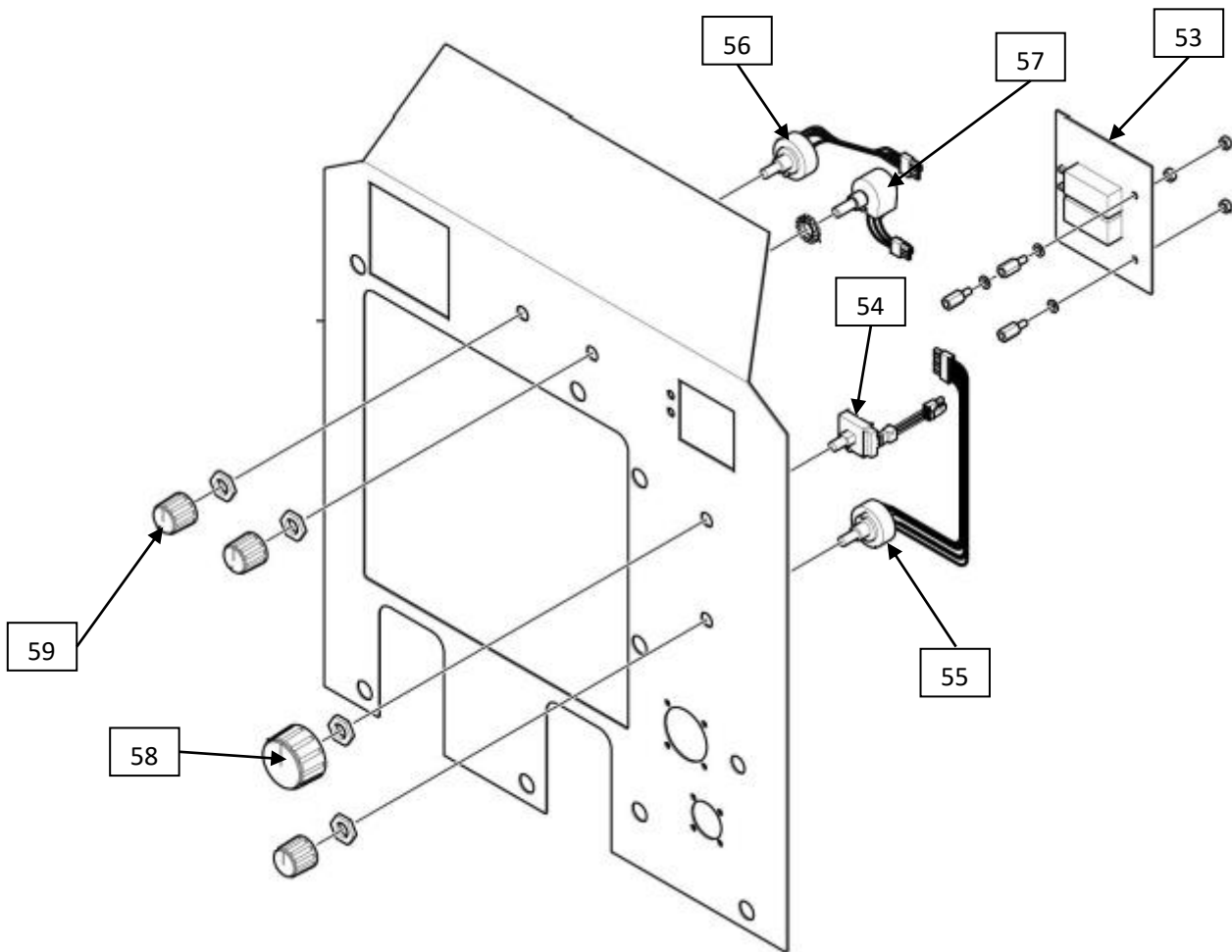


TABLA 3.8				
ITEM	CTD	PARTE#	CODIGO	DESCRIPCIÓN
60	1 UN	445951001	618917	Transformador Auxiliar
61	1 UN	440257880	618938	Circuito IPS
62	1 UN	445591880	618916	Selector de 6 Posiciones (incluye perilla)
63	1 UN	445717880	"CONSULTAR"	Cables Transformador Auxiliar
64	1 UN	193586104	608844	Circuito de Protección 20 A

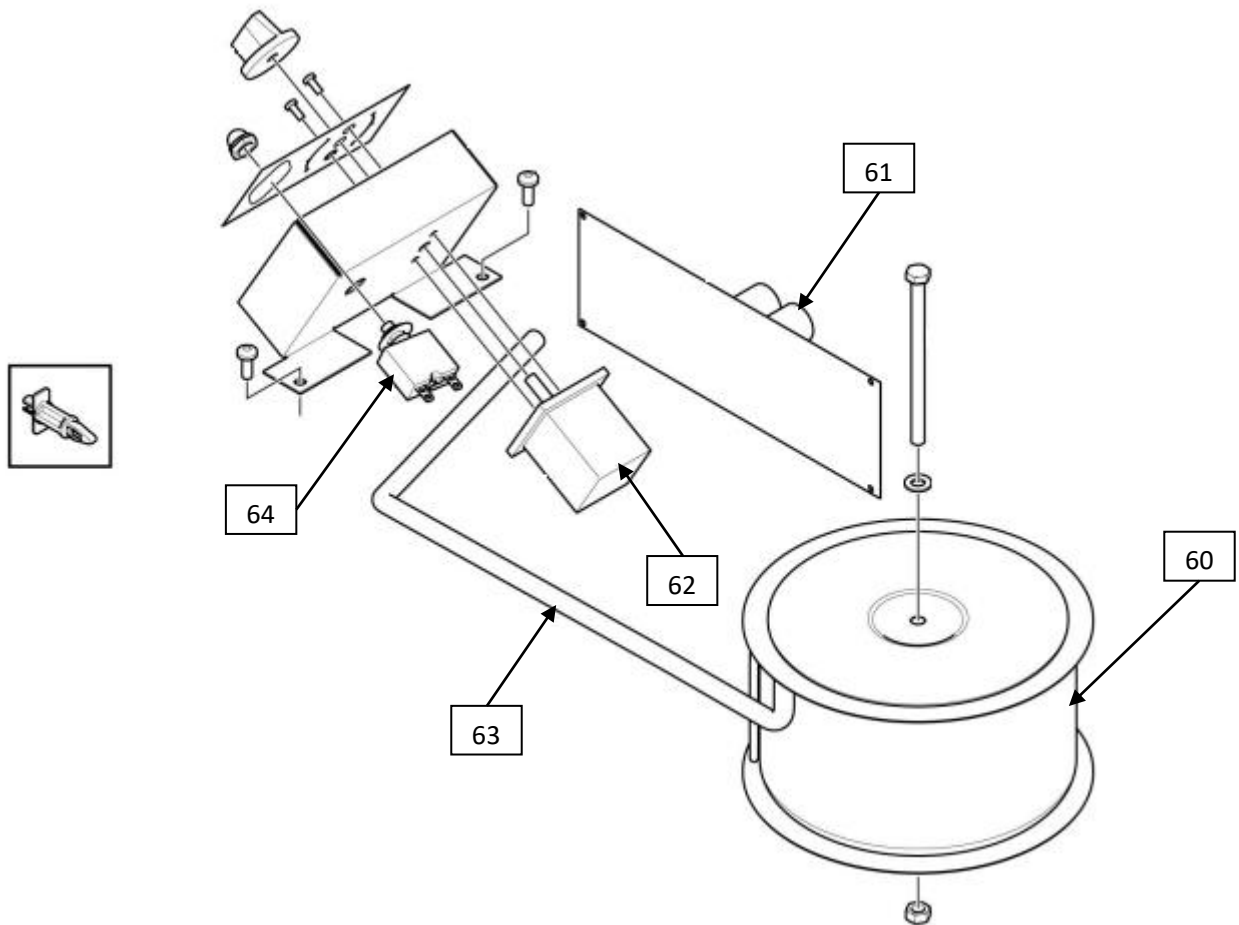
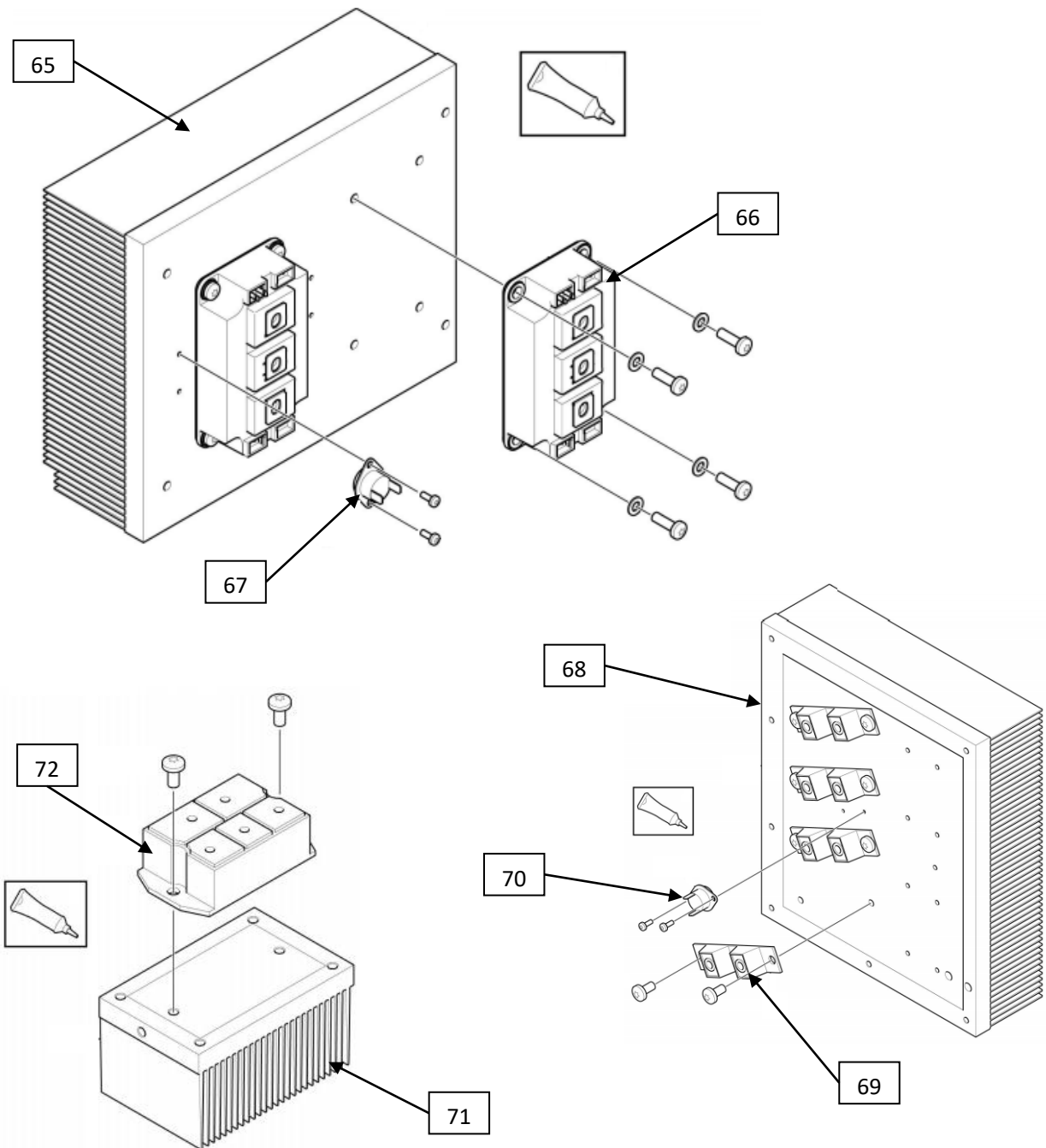


TABLA 3.9				
ITEM	CTD	PARTE#	CODIGO	DESCRIPCIÓN
65	1 UN	445921001	"CONSULTAR"	Disipador IGBT
66	2 UN	464503880	612336	Modulo IGBT
67	1 UN	445981880	"CONSULTAR"	Sensor Térmico IGBT
68	1 UN	465208005	"CONSULTAR"	Disipador Diodos de Salida
69	4 UN	464678880	618939	Diodos de Salida
70	1 UN	445981881	"CONSULTAR"	Sensor Térmico Diodos de Salida
71	1 UN	445959001	"CONSULTAR"	Disipador Rectificador
72	1 UN	464679880	618919	Puente Rectificador



ESAB

COLOMBIA

Soldaduras WestArco SAS
Calle 2 # 18-93
Parque Industrial San Jorge
Mz P-2 Lotes 11 al 14
Mosquera – Cundinamarca

Manual de Partes - WARRIOR 750i CC/CV - SP-CO / rev 1 <04-2022> / ESAB se reserva el derecho de introducir mejoras en las características técnicas de sus productos sin previo aviso.



UNA COMPAÑIA **ESAB**

www.westarco.com